



SMART PADEL

TU CLUB INTELIGENTE

Manual de instalación



SMART PADEL

YOUR SMART CLUB

ÍNDICE

Smart Padel Kit	2
Smart Padel Server	3
Smart Padel PLC	4
Instalación completa	5

Smart Padel Server



Especificaciones Técnicas

Intel Celeron N4020C, dual core hasta 4Gb DDR4 2400Mhz
128Gb SSD M2
WIFI 802.11ac
Rj45 Gigabit Ethernet
12.5 x 11.5 x 3.7cm 343g
Consumo máximo 3A

MONTAJE

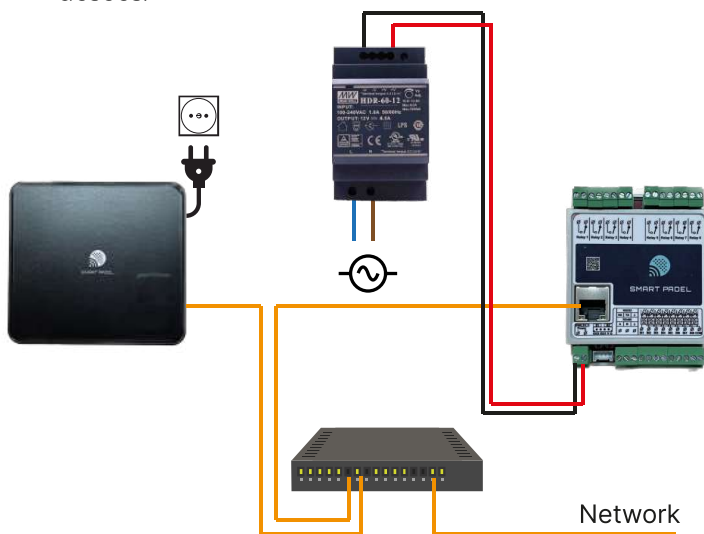
Smart Padel Server

Lo suministramos totalmente configurado, tan solo es necesario conectarlo a la red eléctrica y a la red ethernet del club con acceso a internet, para que puedas controlar tus clubes en cualquier ubicación.

Puedes situarlo en el rack de comunicaciones del club, junto al router.

Lo hemos preconfigurado en DHCP para que sea más sencilla su puesta en marcha, cuenta con otra interfaz virtual que utilizamos para comunicar con el Smart Padel PLC y con el teclado de acceso al club, por lo que necesitamos que conectes todo en la misma red.

Si tus necesidades son otras, puedes hablarlo con nuestro equipo técnico y configurar todo como lo desees.

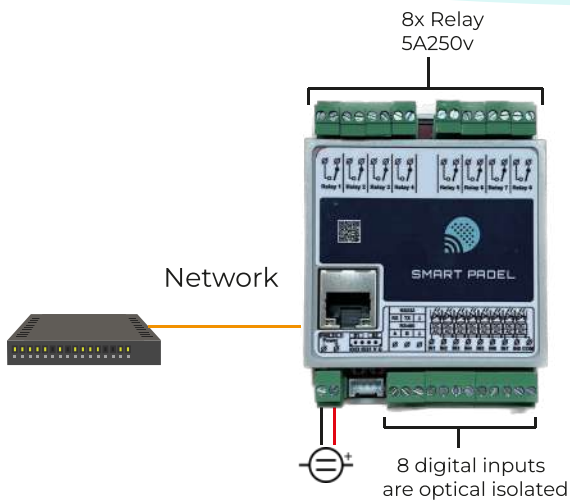


Plataforma web y app móviles

Disponible plataforma web y aplicaciones móviles Android e iOS para que puedas controlar totalmente tus clubes.

Google Play





Conexión Smart Padel PCL

Podrás conectar a los Relés R1 / R8 las cerraduras eléctricas y la iluminación del club. También podrás conectar puertas exteriores, pulsadores, alarmas, toldos, persianas regulables, climatización, deshumidificador, sensores de estado de las puertas, accesos y en general todo lo que necesites.

Además puedes instalarlos en distintos cuadros eléctricos según tus necesidades, ya no tendrás que cablear toda la iluminación al mismo cuadro, Smart Padel PLC únicamente necesita estar conectado a la red ethernet de tu club.

Conexión Teclado

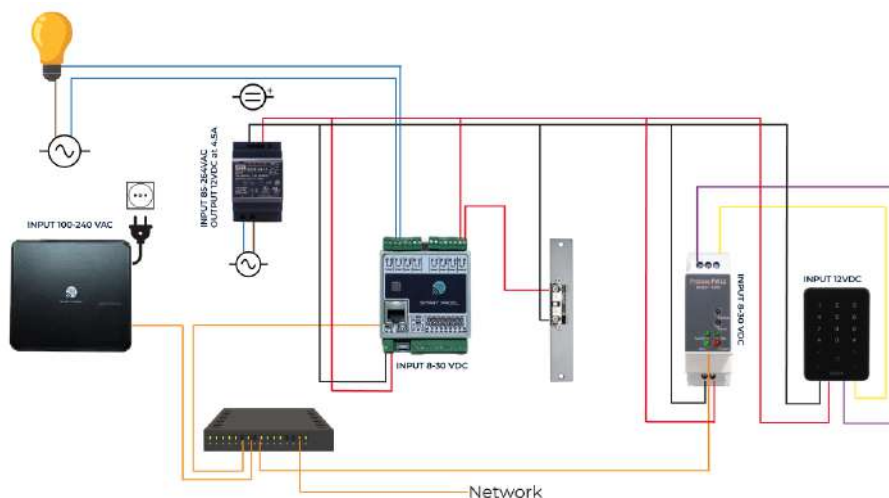
Para la conexión del teclado NFC se utilizan cuatro cables, dos de alimentación 12v DC y otros dos de datos para modbus RS485, violeta A+ conectado al convertor PE11 borne número 7, amarillo B- conectado al convertor PE11 borne número 5.

Finalmente sólo es necesario alimentar el convertor PE11 a la fuente de alimentación suministrada 12vDC y conectarlo a la red ethernet del club

Conexión Electrocerradura

Si utilizas una electrocerradura de 12vDC podrás seguir el esquema adjunto, conectando el negativo a la fuente de alimentación suministrada y el positivo al relé, por ejemplo el R8, y a su vez este al positivo de la fuente de alimentación.

Si decides utilizar una electrocerradura con un voltaje distinto a 12vDC necesitarás una fuente de alimentación compatible con tu electrocerradura y la conexión será exactamente la misma salvo la alimentación que deberá ser conectada a la fuente compatible.



Smart Padel Server

Smart Padel server es el núcleo de la instalación que permite controlar, intercomunicar y dotar de inteligencia a cualquier dispositivo.



Smart Padel PLC

Smart Padel PLC permite la conexión de diferentes sensores y dispositivos analógicos y digitales.



Smartpadel PLC 8-30V DC

HDR 60-12 Power Supply



Power Supply Input 85-264V AC
output 12v dc at 4.5A

PE11



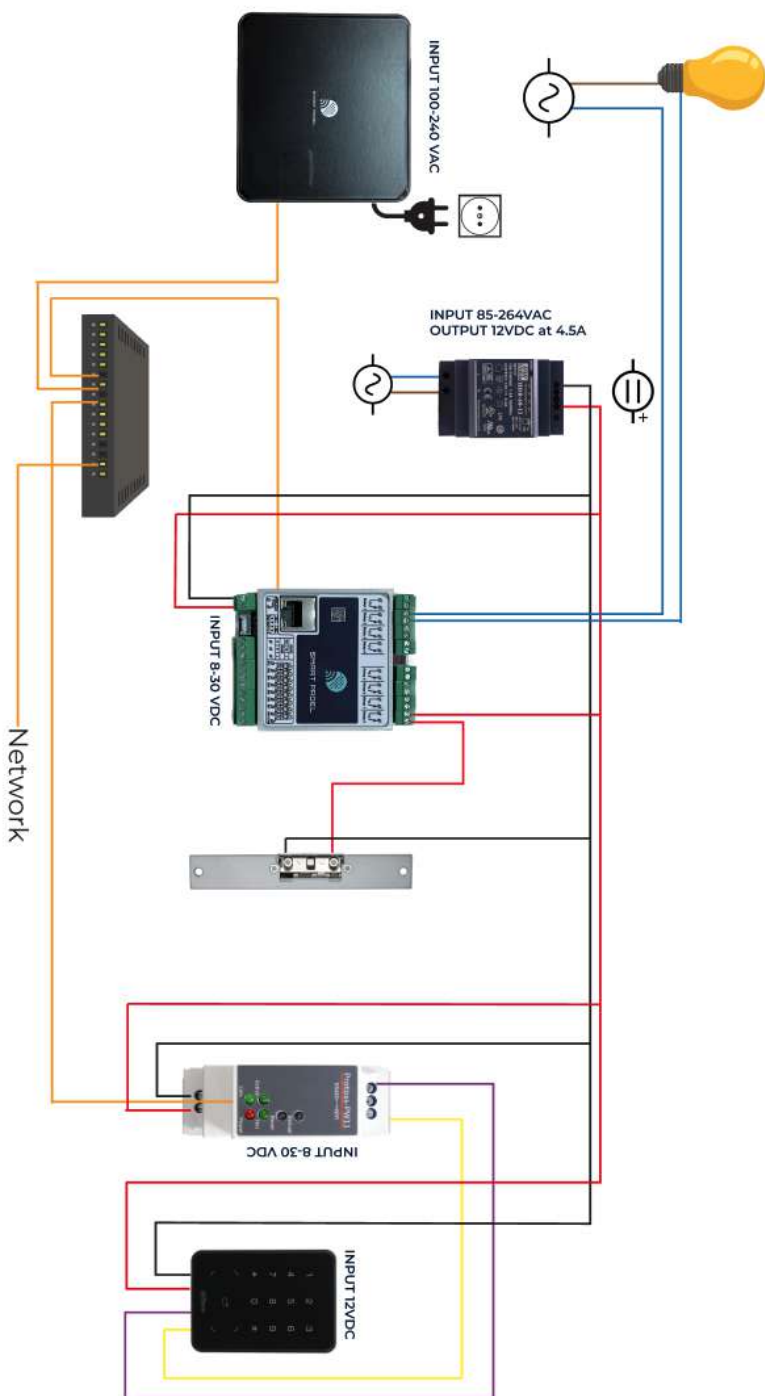
Conversor ModBus
Ethernet 9-48Vdc

Smart Padel Keypad



NFC 12V DC

Smart Padel Set Up





SMART PADEL

YOUR SMART CLUB

smartpadelautomation.com